

Brukermanual

PARIS Massasjedusj

VIKINGBAD
Med bad i fokus...

Østerskogen 35
4879 Grimstad
Norway

INTRODUKSJON

Gratulerer med din nye PARIS massasjedusj. Denne bruksanvisningen gjelder for alle massasjedusjer fra VikingBad AS i PARIS serien.

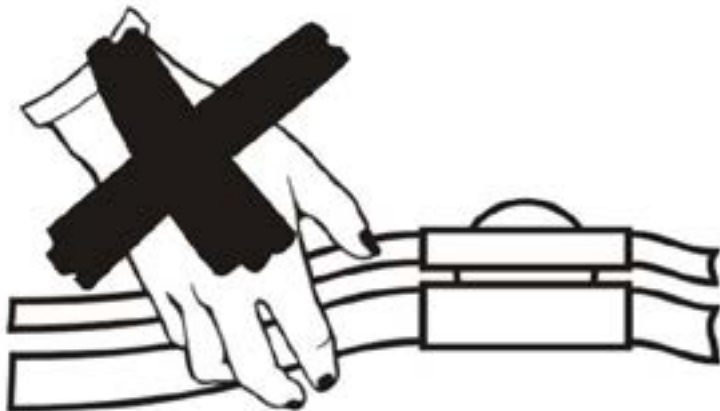
Bruksanvisningen beskriver sikkerhetsprosedyrer, installasjonsveiledning, operasjonsveiledning og om generelt vedlikehold. Vennligst ta deg tid til å lese gjennom denne manualen før du installerer og bruker produktet.

Følgende informasjon bør tas i betraktning:

- ✓ Garantien for produktet gjelder ikke for skader eller feil forårsaket ved ukorrekt installasjon eller bruk som ikke står skrevet i denne manualen eller medfølgende monteringsanvisning.
- ✓ Dersom du trenger noen andre tjenester, kontakt din lokale VikingBad forhandler.

VIKINGBAD

SERIENUMMER:



Advarsel:

Ikke løft i rørsystemet på hovedsøylen. Dette kan forårsake skader til produktet.

VIKINGBAD

Med bad i fokus...

INNHALDSFORTEGNELSE

Generelle instruksjoner før og under bruk.	6
Sikkerhetsinstruksjoner	6
Kontrollpanel	8
Sikkerhetsinstruksjoner	8
Termostatbatteri	9
Feilsøking	10
Generell problemløsning	10
Tekniske parameter (strøm / LED lys trafo)	11
Vedlikehold	12
Garantivilkår	13
Viktig med tanke på reklamasjon	13
Hva er ikke dekket av garanti	13
Samsvarserklæring	14

VIKTIGE SIKKERHETSINSTRUKSJONER

Når man skal installere og bruke elektriske apparater er det noen grunnleggende forhåndsregler man burde følge:

1. Elektrisk installasjon og testing skal utføres av autorisert elektriker.
2. Strøm til produktet må imøtekomme kravene til produktet, som er beskrevet i denne manualen.
3. Beskyttelsesanordninger for lekkasje, overbelastning for strøm eller feilspenning må være installert og fungere.
4. Ikke kutt elektriske ledninger under installasjon av produktet.
5. Ikke demonter kontrollpanel eller computerkontrolleren da dette ikke er beregnet for demontering. Feil, skader eller støt forårsaket ved slik demontering vil ikke kunne belastes leverandør eller deres forhandlere.
6. Organiske vesker som aceton, ammoniakk eller bensin kan løse opp eller skade elementer på produktet. Ikke bruk slike vesker til rengjøring eller ved installasjon.
7. Ikke støtt opp eller stable noe på produktet. Vis forsiktighet ved flytting av produktet slik at det ikke trykkelastes unødige.
8. Ha god ventilasjon i rommet produktet skal stå i.
9. Installer produktet med hjelp av fagperson slik at produktet blir montert på korrekt måte. Elektrisk installasjon kan kun gjennomføres av en autorisert installatør.
10. Man skal benytte fast tilkobling til det elektriske anlegget og NEK-400 installasjonsnorm må følges.
11. Man kan ikke forlenge strømledning fra dusjen uten tillatelse.

FØR INSTALLASJON:

- ✓ Du må forsikre deg at vann-, strøm- og avløpsledninger er klargjort for installasjon av produktet. Massasjedusjen krever 1-fas 230V strømtilkobling.
- ✓ Alle delene til produktet er testet før det forlot fabrikk. Sjekk at delene til produktet samstemmer med det du bestilte fra forhandler.
- ✓ Etter utpakking av produktdele, sjekk at alle delene er komplette og at det ikke er synlige feil, mangler eller skader. Referer til de tekniske spesifikasjonene for produktet og følg instruksjonene beskrevet i medfølgende monteringsanvisning under installasjon av produktet.

SIKRE INSTALLASJONSPOSISJON:

Du må forsikre deg at avløpsrør, strømmuttak og vannledning er tilrettelagt for installasjon og at det er nok plass til å tilkoble de ulike delene.

ETTER INSTALLASJON:

- ✓ Før man starter opp produktet for første gang må man gå over alle koblinger på bak- og undersiden for å kontrollsjekke at disse sitter fast. Enkelte koblinger kan løsne under transport. Anbefalte kontrollpunkter er; vannkoblinger og inn-/uttak fra blandebatteri til de forskjellige funksjonene.
- ✓ Du må forsikre deg at produktet fungerer som forventet. Test alle funksjoner på produktet for umiddelbart å sjekke og rette opp eventuelle feil og/eller lekkasjer.
- ✓ NB! Dette er spesielt viktig å kontrollere dersom produktet skal bygges inn.

KONTROLLPANEL



INSTRUKSJONER

Kontrollpanelet er utstyrt med et kontrollpanel for å skru lys/system på/av.

SKRU LED LYS (SYSTEM) PÅ/AV

a) Trykk på lys-knapp (Bilde over). Lysfargen er hvit første gang man skrur LED lys på.

b) Justere lysfarge

Når LED lys er på, kan man trykke lys-knapp (Bilde over) for å sirkulere mellom 7 lysfarger.

For å låse ønsket lysfarge, kan man trykke på lys-knapp igjen.

c) Trykker man lys-knapp når en lysfarge er låst, så skrur man LED lyset av.

TERMOSTATBATTERI

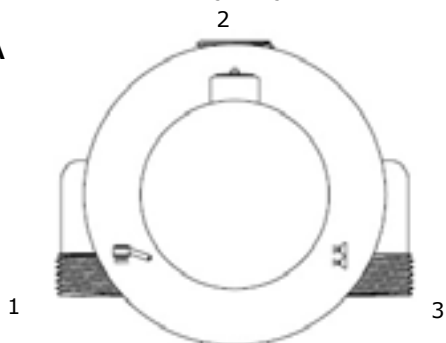
Alle PARIS massasjedusjer er utstyrt med 3-greps termostatbatteri, under følger en oversikt over hvordan man styrer termostatbatteriet i massasjedusjen:

A - FUNKSJONSVELGER

Benyttes for å velge uttak for funksjonen i dusjen:

- 1: Hånddusj
- 2: Takdusj
- 3: Dyser

A



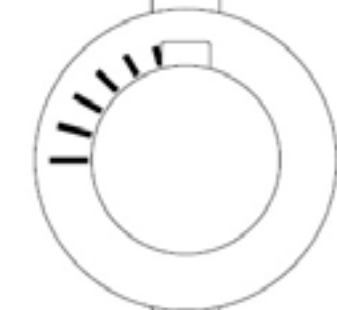
B - TRYKK

Benyttes for å justere vanntrykket:

Vri med klokka for å redusere vanntrykket eller skru av vannet.

Vri mot klokka for økt vanntrykk.

B



C - TEMPERATUR JUSTERING

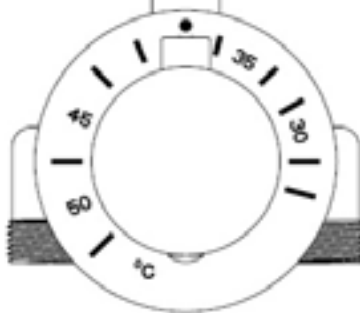
Brukes for å justere vanntemperatur:

Vri med klokken for kaldt vann.

Vri mot klokken for varmt vann.

For å få vanntemperatur over 38°C må man klikke ned skoldesperren og vri mot klokken.

C



FEILSØKING

Det kan være enkelte funksjoner ikke fungerer som de skal, under følger noen generelle problem med forklaring og løsninger:

GENERELL PROBLEMLØSNING:

PROBLEM	MULIG ÅRSAK	MULIG LØSNING
Ingen funksjon i LED Lys knapp	Strøm er ikke tilkoblet	Koble til strøm
	Sikring er røket eller defekt	Sett på (atomatsikring) eller bytt sikring
	Dårlig tilkobling for LED lys trafo.	Sjekk tilkoblingene på LED lys trafo
	Dårlig tilkobling for kontrollpanel	Sjekk tilkoblingene til kontrollpanelet
	LED lys trafo/kontrollpanel er defekt	LED lys trafo/kontrollpanel må repareres/byttes, kontakt forhandler
LED lys virker ikke	LED lys er røket	Bytt ut LED lys
	Dårlig tilkobling eller brutt kabel	Sjekk kobling eller bytt kabel
Vannlekasje	Løse koblinger	Gå over koblinger og etterstram
	Avløpsrør har flyttet seg	Reposisjoner avløpsrøret

Dersom du ikke klarer å løse problemet gjennom problemløseren over må du kontakte din lokale PARIS massasjedusj forhandler.

TEKNISKE DETALJER

Driftsdetaljer og karakteristikk:

Spenning	AC 220V-240V ~	Frekvens	50 Hz
Strømtrekk	50 mA	Effekt	12 Watt
Sikring overspenning	(15-30) mA		
Isolert motstand	>20M	Vanntetthet (IP grad)	IPX5

Belastningsparameter:

Type	Spenning	Frekvens	Effekt	Antall
LED lys trafo	AC 12V	50Hz	5 Watt	1

System dimensjoner:

Panel	Diameter = 63 mm
LED lys trafo	LengdexBreddexHøyde= 82x45x37 mm

VEDLIKEHOLD

Under følger generelle vedlikeholdsinstruksjoner for å holde produktet vedlike:

- ✓ Vi anbefaler rengjøring med vaskemidler beregnet for badrom. Bruk en myk klut og unngå bruk av f.eks skuresvamp da dette kan lage riper på produktet. Vann og såperester tørkes av umiddelbart. Unngå: Rengjøringsmiddel med skure-effekt eller innholdende løsmidler! Eksempel: Syrer, klorin, kaustisk soda og amoniakk (salmiak) må ikke brukes!
- ✓ Anbefalte produkter for vask er Cleansing Cream, for å rengjøre produktet etterfulgt av Beauty Polish, som beskytter overflatene.
- ✓ Det er anbefalt å behandle innvendige glassflater med Invisible Shield Gel regelmessig. Dette polerer glasset og vil forenkle rengjøring av dusjen.
- ✓ Det er anbefalt å bruke en dusjnal for å fjerne vann fra overflater etter bruk. Dette vil enkle daglig vedlikehold.
- ✓ Kromdeler poleres med poleringsmiddel beregnet for krom/metall, ikke bruk poleringsmiddel med slipemidler eller andre kjemiske midler på verken kromdeler eller andre blanke deler av produktet. Prøv heller ikke å "skrape" bort flekker med harde gjenstander som kniv og lignende på noen av overflatene.
- ✓ Hvis det blir skraper på overflaten av produktet kan man slippe disse bort ved å bruke et 2000 vannslipe papir og så polere med for eksempel Beauty Polish etterpå.
- ✓ Hånddusj krever rens av dyser/munnstykker for å forhindre kalkdannelser som forhindrer vann i å strømme gjennom dysen/munnstykket. Rengjøring gjøres med en fuktig klut periodisk (etter 20-30 gangers bruk) .Dette merkes best på hånddusjen da denne kan sprute vannet ut til sidene og ikke rett ned. Dårlig vedlikehold/rengjøring av disse dyser/ muynnstykker kan føre til skader på hånddusjens dyser/munnstykker.

GARANTIVILKÅR

VikingBad AS følger norsk kjøpslov med 5 års reklamasjonsrett på fabrikkfeil.

VED REKLAMASJON / SERVICE

Arbeid dekket av VikingBad AS:

- ✓ Transport tur/retur til kunde.
- ✓ Selve servicearbeidet med reservedeler/ reklamasjonsproduktet.
- ✓ Gjenmontering og silikonering.

HVA ER IKKE DEKKET AV KJØPSLOV ELLER GARANTI:

- ✓ Alle følgefeil forårsaket av frostkader som kunde kunne forhindre dekket ikke av reklamasjon
- ✓ Defekte sikringer
- ✓ Feil som følge av fysisk skade eller ytre påvirkning
- ✓ Feil/skader som følge av feil montering/tilkobling/reparasjoner/endringer av uautorisert personell eller bruk av ikke-origi- nale reservedeler i forbindelse med service/reparasjon.
- ✓ Kostnader som VikingBad AS ikke er direkte skyld i, som f.eks tap av fortjeneste eller annen skade på person/eiendom.
- ✓ Skade/feil på produktet som skyldes feil bruk eller som er i strid med prosedyrer beskrevet i denne brukermanualen.
- ✓ Skader forårsaket av kraftig UV-stråling, f.eks. fra et solarium som er plassert rett ved produktet
- ✓ Skader på akryl overflater ved bruk av vann over over 50°C.
- ✓ Skader på støpemarmor overflater ved bruk av vann over over 60°C.
- ✓ Skraper/riper i overflaten ansees som vanlig slitasje.
- ✓ Feil forårsaket av strømtilførsel (eks jordfeil i tilførselskabel)
- ✓ Misfarging/falming av dyser
- ✓ Mikrokrakellering på akryloverflaten
- ✓ Skader oppstått grunnet bruk av ikke-anbefalte vaskemidler. Eks syrer og vaskemidler med slipende effekt
- ✓ VikingBad AS fraskriver seg ansvaret for kostnader i forbindelse med reklamasjoner, service eller annet utover selve pro- duktet.

VIKTIG MED TANKE PÅ REKLAMASJON:

Produktet må være tilgjengelig for serviceperson ved reklamasjon. Det er kjøpers ansvar å sørge for at produktet er tilg- jengelig. Dersom fliser, toalett, baderommøbler eller lignende må demonteres eller eventuelt produkt må løftes opp/ut av innbygning for at serviceperson skal komme til selve produktet påligger dette ansvaret på kjøper. Tid serviceperson bruker for å gjøre produktet tilgjengelig for service/reklamasjon inngår ikke i garanti og faktureres etter timepris.

GARANTI GJELDER KUN SAMMEN MED GYLDIG KVITTERING OG/ELLER SERIENUMMER I DET LAND PRODUK- TET ER KJØPT.

Denne brukermanualen og innholdet kan endres uten varslings. Selv om VikingBad AS har utarbeidet brukermanualen så nøyaktig som mulig, vil ikke VikingBad AS være økonomisk ansvarlig for tap og skader som følge av feilaktig installasjon, ser- vice eller bruk. VikingBad AS tar også forbehold om produktendringer og trykkfeil i brukermanualen.

Samsvarserklæring VikingBad

Leverandør: VikingBad AS
Østerskogen 35
4879 Grimstad
NORWAY

Produktbeskrivelse: VikingBad Paris multifunksjons dusjkabinett (massasjedusj)

Modeller:

106538, 106539, 106536, 106537, 106534, 106535

VikingBad AS bekrefter at ovennevnte produkter er testet og funnet i samsvar med følgende teststandard:

EN 15200

EN 60335-2-105

EN 1111

LVD (2006/95/EC)

EMC (2004/108/EC)

Teknisk data blandebatteri:	Maks vanntrykk:	0,8 MPa
	Anbefalt vanntrykk:	0,1 – 0,5 MPa
	Prøvetrykk:	1,6 MPa
	Max varmtvannstemperatur:	80°C
	Anbefalt varmtvannstemperatur:	65°C



Kristian Schlanbusch
Produktansvarlig VikingBad as

NOTAT:

VIKINGBAD
Med bad i fokus...

*Østerskogen 35
4879 Grimstad
Norway*